

中华人民共和国建筑工业行业标准

JG/T 408—2019
代替 JG/T 408—2013

钢筋连接用套筒灌浆料

Cementitious grout for sleeve of rebar splicing

2019-10-28 发布

2020-06-01 实施



中华人民共和国住房和城乡建设部 发布

目 次

前言	Ⅲ
1 范围	1
2 规范性引用文件	1
3 术语和定义	1
4 材料	2
5 要求	2
6 试验方法	3
7 检验规则	4
8 交货与验收	4
9 标志、包装、运输和贮存	5
附录 A (规范性附录) 流动度试验	6
附录 B (规范性附录) 抗压强度试验	7
附录 C (规范性附录) 竖向膨胀率试验	8
附录 D (规范性附录) 自干燥收缩试验	11

前 言

本标准按照 GB/T 1.1—2009 给出的规则起草。

本标准是对 JG/T 408—2013《钢筋连接用套筒灌浆料》的修订,与 JG/T 408—2013《钢筋连接用套筒灌浆料》相比,主要技术内容变化如下:

- 增加了“常温型套筒灌浆料”和“低温型套筒灌浆料”的术语和定义,删除了“钢筋连接用灌浆套筒”的术语和定义(见第 3 章,2013 年版的第 3 章);
- 补充了材料章节内容(见第 4 章);
- 删除了原 5.1.1,修改了竖向膨胀率 3 h、24 h 与 3 h 差值的范围,增加了 28 d 自干燥收缩的指标要求,增加了低温型套筒灌浆料的温度使用要求以及性能指标表(见第 5 章,2013 年版的第 5 章);
- 增加了低温型套筒灌浆料的成型和养护要求,修改了流动度试验要求,增加了自干燥收缩的试验要求(见第 6 章,2013 年版的第 6 章);
- 增加了低温型套筒灌浆料的出厂检验项目,修改了判定规则(见第 7 章,2013 年版的第 7 章);
- 删除了每袋(筒)净含量为 50 kg 的规定(见 2013 年版的第 9 章);
- 增加了常温型套筒灌浆料竖向膨胀率非接触式测量法(见附录 C);
- 增加了自干燥收缩试验(见附录 D)。

本标准由住房和城乡建设部标准定额研究所提出。

本标准由住房和城乡建设部工程质量标准化技术委员会归口。

本标准负责起草单位:北京榆构有限公司。

本标准参加起草单位:北京预制建筑工程研究院有限公司、中国建筑科学研究院有限公司、北京市建筑工程研究院有限责任公司、中冶建筑研究总院有限公司、北京思达建茂科技发展有限公司、东南大学、江苏苏博特新材料股份有限公司、中建二局第三建筑工程有限公司、中电建池州长智建工有限公司、北京市燕通建筑构件有限公司、上海城建物资有限公司、同济大学、北京建筑大学、武汉源锦建材科技有限公司、河北达奥达建材科技股份有限公司、深圳现代营造科技有限公司、北京建筑材料检验研究院有限公司、沈阳建筑大学、荣泰建设集团有限公司、潍坊市建设工程质量安全监督站、北京城建集团有限责任公司。

本标准主要起草人:蒋勤俭、刘昊、黄清杰、吴焕娟、王晓锋、李小阳、李晨光、王万金、朱清华、钱冠龙、张亚梅、李军、沙建芳、王志军、赵勇、秦廉、李崇智、谷明旺、李俊亮、侯维红、王涛、孟宪宏、吴仕红、张凯、管春生、张怡。

本标准所代替标准的历次版本发布情况为:

- JG/T 408—2013。

钢筋连接用套筒灌浆料

1 范围

本标准规定了钢筋连接用套筒灌浆料的术语和定义,材料,要求,试验方法,检验规则,交货与验收,标志、包装、运输和贮存。

本标准适用于带肋钢筋套筒灌浆连接所使用的水泥基灌浆材料。

2 规范性引用文件

下列文件对于本文件的应用是必不可少的。凡是注日期的引用文件,仅注日期的版本适用于本文件。凡是不注日期的引用文件,其最新版本(包括所有的修改单)适用于本文件。

- GB 175 通用硅酸盐水泥
- GB/T 2419 水泥胶砂流动度测定方法
- GB 8076 混凝土外加剂
- GB/T 8077 混凝土外加剂匀质性试验方法
- GB 12573 水泥取样方法
- GB/T 14684 建设用砂
- GB/T 17671 水泥胶砂强度检验方法(ISO法)
- GB 20472 硫铝酸盐水泥
- GB/T 23439 混凝土膨胀剂
- GB/T 50080 普通混凝土拌合物性能试验方法标准
- JC/T 681 行星式水泥胶砂搅拌机
- JGJ 63 混凝土用水标准
- JG/T 223 聚羧酸系高性能减水剂

3 术语和定义

下列术语和定义适用于本文件。

3.1

钢筋连接用套筒灌浆料 **cementitious grout for sleeve of rebar splicing**

以水泥为基本材料,配以细骨料,以及混凝土外加剂和其他材料组成的干混料。

注:简称“套筒灌浆料”。该材料加水搅拌后具有良好的流动性、早强、高强、微膨胀等性能,填充在套筒和带肋钢筋间隙内,形成钢筋套筒灌浆连接接头。

3.2

常温型套筒灌浆料 **normal temperature type cementitious grout for sleeve**

适用于灌浆施工及养护过程中 24 h 内灌浆部位环境温度不低于 5 ℃ 的套筒灌浆料。

3.3

低温型套筒灌浆料 **low temperature type cementitious grout for sleeve**

适用于灌浆施工及养护过程中 24 h 内灌浆部位环境温度范围为 -5 ℃ ~ 10 ℃ 的套筒灌浆料。

4 材料

4.1

水泥

水泥宜采用硅酸盐水泥、普通硅酸盐水泥,并应符合 GB 175 的规定,硫铝酸盐水泥应符合 GB 20472 的规定。

4.2

细骨料

细骨料宜采用天然砂,天然砂应符合 GB/T 14684 的规定,最大粒径不应超过 2.36 mm。

4.3

混凝土外加剂

混凝土外加剂应符合 GB 8076、GB/T 23439 和 JG/T 223 的规定。

4.4

其他材料

产品配方中的其他材料均应符合国家现行有关产品标准的规定。

5 要求

5.1 一般要求

5.1.1 套筒灌浆料应按产品设计(说明书)要求的用水量进行配制。拌合用水应符合 JGJ 63 的规定。

5.1.2 常温型套筒灌浆料使用时,施工及养护过程中 24 h 内灌浆部位所处的环境温度不应低于 5 ℃,低温型套筒灌浆料使用时,施工及养护过程中 24 h 内灌浆部位所处的环境温度不应低于 -5 ℃,且不宜超过 10 ℃。

5.2 性能要求

5.2.1 常温型套筒灌浆料的性能应符合表 1 的规定。

表 1 常温型套筒灌浆料的性能指标

检测项目		性能指标
流动度/mm	初始	≥300
	30 min	≥260
抗压强度/MPa	1 d	≥35
	3 d	≥60
	28 d	≥85
竖向膨胀率/%	3 h	0.02~2
	24 h 与 3 h 差值	0.02~0.40
28 d 自干燥收缩/%		≤0.045
氯离子含量/%		≤0.03
泌水率/%		0
注:氯离子含量以灌浆料总量为基准。		

5.2.2 低温型套筒灌浆料的性能应符合表 2 的规定。

表 2 低温型套筒灌浆料的性能指标

检测项目		性能指标
-5℃流动度/mm	初始	≥300
	30 min	≥260
8℃流动度/mm	初始	≥300
	30 min	≥260
抗压强度/MPa	-1 d	≥35
	-3 d	≥60
	-7 d+21 d ^a	≥85
竖向膨胀率/%	3 h	0.02~2
	24 h 与 3 h 差值	0.02~0.40
28 d 自干燥收缩/%		≤0.045
氯离子含量 ^b /%		≤0.03
泌水率/%		0
^a -1 d 代表在负温养护 1 d, -3 d 代表在负温养护 3 d, -7 d+21 d 代表在负温养护 7 d 转标养 21 d。 ^b 氯离子含量以灌浆料总量为基准。		

6 试验方法

6.1 一般要求

6.1.1 常温型套筒灌浆料试件成型时试验室的温度应为 20℃±2℃,相对湿度应大于 50%,养护室的温度应为 20℃±1℃,养护室的相对湿度不应低于 90%,养护水的温度应为 20℃±1℃。

6.1.2 低温型套筒灌浆料试件成型时试验室的温度应为 -5℃±2℃,养护室的温度应为 -5℃±1℃。

6.2 流动度

常温型套筒灌浆料流动度试验应在标准条件下按附录 A 进行;低温型套筒灌浆料流动度试验应分别在 -5℃±2℃、8℃±2℃条件下按附录 A 进行。

6.3 抗压强度

抗压强度试验见附录 B。

6.4 竖向膨胀率

竖向膨胀率试验见附录 C。

6.5 自干燥收缩

自干燥收缩试验见附录 D。

6.6 氯离子含量

氯离子含量试验应按 GB/T 8077 执行。

6.7 泌水率

泌水率试验应按 GB/T 50080 执行。

7 检验规则

7.1 出厂检验

产品出厂时应进行出厂检验,出厂检验项目应包括初始流动度、30 min 流动度,1 d(-1 d)、3 d(-3 d)、28 d(-7 d+21 d)抗压强度,竖向膨胀率,竖向膨胀率的差值、泌水率。

7.2 型式检验

型式检验项目应包括表 1、表 2 规定的全部检测项目。有下列情形之一时,应进行型式检验:

- a) 新产品的定型鉴定;
- b) 正式生产后如材料及工艺有较大变动,有可能影响产品质量时;
- c) 停产半年以上恢复生产时;
- d) 型式检验超过 1 年时。

7.3 组批规则

7.3.1 在 15 d 内生产的同配方、同批号原材料的产品应以 50 t 作为 1 生产批号,不足 50 t 也应作为 1 生产批号。

7.3.2 取样方法应按 GB 12573 的有关规定进行。

7.3.3 取样应有代表性,可从多个部位取等量样品,样品总量不应少于 30 kg。

7.4 判定规则

出厂检验和型式检验若有一项指标不符合要求,应从同一批次产品中重新取样,对所有项目进行复验。复验合格判定为合格品;复验不合格判定为不合格品。

8 交货与验收

8.1 交货时生产厂家应提供产品合格证、使用说明书和产品质量检测报告。

8.2 交货时产品的质量验收可抽取实物试样,以其检验结果为依据;也可以以产品同批号的检验报告为依据。质量验收方法由买卖双方商定,并在合同或协议中注明。

8.3 以抽取实物试样的检验结果为验收依据时,买卖双方应在发货前或交货地共同取样和封存。取样方法应按 GB 12573 进行,样品均分为两等份。一份由卖方干燥密封保存 40 d,另一份由买方按本标准规定的项目和方法进行检验。在 40 d 内,买方检验认为质量不符合本标准要求,而卖方有异议时,双方应将卖方保存的那份试样送检。

8.4 以同批号产品的检验报告为验收依据时,在发货前或交货时买卖双方在同批号产品中抽取试样,双方共同密封后保存 2 个月,在 2 个月内,买方对产品质量有疑问时,买卖双方应将密封的试样送检。

9 标志、包装、运输和贮存

9.1 标志

包装袋(筒)上应标明产品名称、型号、净质量、使用要点、生产厂家(包括单位地址、电话)、生产批号、生产日期、保质期等内容。

9.2 包装

9.2.1 套筒灌浆料应采用防潮袋(筒)包装。

9.2.2 每袋(筒)净质量宜为 25 kg,且不应小于标志质量的 99%。

9.2.3 随机抽取 40 袋(筒)25 kg 包装的产品,其总净质量不应少于 1 000 kg。

9.3 运输和贮存

9.3.1 产品运输和贮存时不应受潮和混入杂物。

9.3.2 产品应贮存于通风、干燥、阴凉处,运输过程中应注意避免阳光长时间照射。

附 录 A
(规范性附录)
流动度试验

A.1 流动度试验应符合下列规定：

- a) 应采用符合 JC/T 681 要求的搅拌机拌和水泥基灌浆材料；
- b) 截锥圆模应符合 GB/T 2419 的规定,尺寸为下口内径 100 mm \pm 0.5 mm,上口内径 70 mm \pm 0.5 mm,高 60 mm \pm 0.5 mm；
- c) 玻璃板尺寸 500 mm \times 500 mm,并应水平放置；
- d) 采用钢直尺测量,精度为 1 mm。

A.2 流动度试验应按下列步骤进行：

- a) 称取 1 800 g 水泥基灌浆材料,精确至 5 g;按照产品设计(说明书)要求的用水量称量好拌合用水,精确至 1 g。
- b) 湿润搅拌锅和搅拌叶,但不得有明水。将水泥基灌浆材料倒入搅拌锅中,开启搅拌机,同时加入拌合水,应在 10 s 内加完。
- c) 按水泥胶砂搅拌机的设定程序搅拌 240 s。
- d) 湿润玻璃板和截锥圆模内壁,但不得有明水;将截锥圆模放置在玻璃板中间位置。
- e) 将水泥基灌浆材料浆体倒入截锥圆模内,直至浆体与截锥圆模上口平;徐徐提起截锥圆模,让浆体在无扰动条件下自由流动直至停止。
- f) 测量浆体最大扩散直径及与其垂直方向的直径,计算平均值,精确到 1 mm,作为流动度初始值;应在 6 min 内完成上述搅拌和测量过程。
- g) 将玻璃板上的浆体装入搅拌锅内,并采取防止浆体水份蒸发的措施。自加水拌合起 30 min 时,将搅拌锅内浆体按本条 c)~f) 步骤试验,测定结果作为流动度 30 min 保留值。

附 录 B
(规范性附录)
抗压强度试验

B.1 抗压强度试验应符合下列规定：

- a) 抗压强度试验试件应采用尺寸为 40 mm×40 mm×160 mm 的棱柱体；
- b) 抗压强度的试验应按 GB/T 17671 中的有关规定执行。

B.2 抗压强度试验应按下列步骤进行：

- a) 称取 1 800 g 水泥基灌浆材料,精确至 5 g;按照产品设计(说明书)要求的用水量称量拌合用水,精确至 1 g。
- b) 按照附录 A 的有关规定拌合水泥基灌浆材料。
- c) 将浆体灌入试模,至浆体与试模的上边缘平齐,成型过程中不得震动试模。应在 6 min 内完成搅拌和成型过程,浇筑完成后应立刻覆盖。
- d) 将装有浆体的试模在成型室内静置 2 h 后移入养护箱。
- e) 抗压强度的试验应按 GB/T 17671 中的有关规定执行。

附录 C
(规范性附录)
竖向膨胀率试验

C.1 竖向膨胀率试验方法

竖向膨胀率试验方法包括竖向膨胀率接触式测量法和竖向膨胀率非接触式测量法。

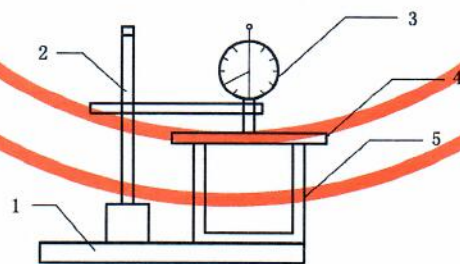
C.2 竖向膨胀率接触式测量法基本要求

C.2.1 测试仪器工具应符合下列要求：

- a) 千分表：量程 10 mm；
- b) 千分表架：磁力表架；
- c) 玻璃板：长 140 mm×宽 80 mm×厚 5 mm；
- d) 试模：100 mm×100 mm×100 mm 立方体试模的拼装缝应填入黄油，不得漏水；
- e) 铲勺：宽 60 mm，长 160 mm；
- f) 捣板：可用钢锯条代替；
- g) 钢垫板：长 250 mm×宽 250 mm×厚 15 mm 普通钢板。

C.2.2 竖向膨胀率装置示意图如图 C.1 所示，仪表安装应符合下列要求：

- a) 钢垫板：表面平整，水平放置在工作台上，水平度不应超过 0.02；
- b) 试模：放置在钢垫板上，不得摇动；
- c) 玻璃板：平放在试模中间位置。其左右两边与试模内侧边留出 10 mm 空隙；
- d) 千分表架固定在钢垫板上，尽量靠近试模，缩短横杆悬臂长度；
- e) 千分表：千分表与千分表架卡头固定牢靠，但表杆能够自由升降。安装千分表时，要下压表头，使表针指到量程的 1/2 处左右。千分表不得前后左右倾斜。



说明：

- 1——钢垫板；
- 2——千分表架(磁力式)；
- 3——千分表；
- 4——玻璃板；
- 5——试模。

图 C.1 竖向膨胀率装置示意图

C.3 竖向膨胀率接触式测量法试验步骤

竖向膨胀率试验步骤应符合下列规定：

- 按附录 A 的有关规定拌合水泥基灌浆材料。
- 将玻璃板平放在试模中间位置，并轻轻压住玻璃板。拌合料一次性从一侧倒满试模，至另一侧溢出并高于试模边缘约 2 mm。
- 用湿棉丝覆盖玻璃板两侧的浆体。
- 把千分表测量头垂直放在玻璃板中央，并安装牢固。在 30 s 内读取千分表初始读数 h_0 ；成型过程应在搅拌结束后 5 min 内完成。
- 自加水拌合时起分别于 $3\text{ h}\pm 5\text{ min}$ 和 $24\text{ h}\pm 15\text{ min}$ 读取千分表的读数 h_t 。整个测量过程中应保持棉丝湿润，装置不得受震动。成型养护温度均为 $20\text{ }^\circ\text{C}\pm 2\text{ }^\circ\text{C}$ 。

C.4 竖向膨胀率接触式测量法计算公式

套筒灌浆料竖向膨胀率接触式测量法应按式(C.1)计算：

$$\varepsilon_t = \frac{h_t - h_0}{h} \times 100\% \quad \dots\dots\dots (C.1)$$

式中：

- ε_t —— 竖向膨胀率；
 h_0 —— 试件高度的初始读数，单位为毫米(mm)；
 h_t —— 试件龄期为 t 时的高度读数，单位为毫米(mm)；
 h —— 试件基准高度 100，单位为毫米(mm)。

注：试验结果取 1 组 3 个试件的算术平均值，计算精确至 10^{-2} 。

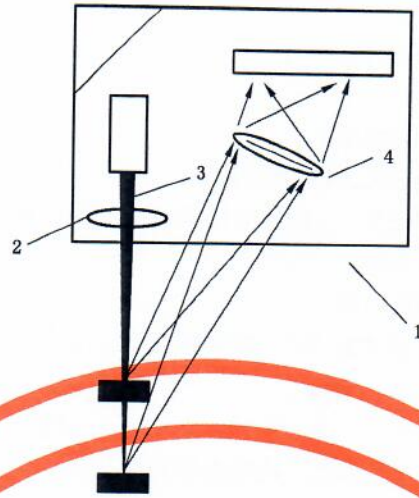
C.5 竖向膨胀率非接触式测量法适用范围

本方法适用于常温型套筒灌浆料竖向膨胀率的测试。

C.6 竖向膨胀率非接触式测量法基本要求

竖向膨胀率非接触式测量法用测试仪器工具应符合下列要求：

- 激光发射系统及数据采集系统，测试精度不应低于 10^{-3} mm ，量程不应小于 4 mm 示意图如图 C.2 所示。
- 试模：应采用 100 mm 立方体混凝土试模，拼装缝应紧密，不得漏水。



说明：

- 1——激光传感器；
- 2——激光聚焦镜；
- 3——激光；
- 4——物镜。

图 C.2 激光传感器测距示意图

C.7 竖向膨胀率非接触式测量法试验步骤

非接触式测量法测定竖向膨胀率的试验步骤应符合下列要求：

- a) 试验应在温度为 $20\text{ }^{\circ}\text{C} \pm 2\text{ }^{\circ}\text{C}$ 的恒温条件下进行；
- b) 浇筑前在试模内部距底部 98 mm 处画出基准线，然后将按附录 A 拌合好的灌浆料一次性倒至刻度线处，在浆体表面中间位置放置一个激光反射薄片，然后在浆体表面覆盖一层保鲜膜并紧贴浆体上表面；
- c) 将试模放置在激光测量探头的正下方，并按仪器的使用要求操作；
- d) 拌合后 5 min 内完成操作，并开始测量，记录 3 h 和 24 h 的读数；当有特殊要求时，应按要求的时间读取读数；
- e) 测量过程不得振动、接触或移动试件和测试仪器。

C.8 竖向膨胀率非接触式测量法计算公式

竖向膨胀率非接触式测量法应按式(C.1)计算。

C.9 常温型套筒灌浆料竖向膨胀率测量数据判定方法

常温型套筒灌浆料竖向膨胀率试验接触式测量法与非接触式测量法测量数据不一致时，仲裁检验以非接触式测量法为准。

附录 D
(规范性附录)
自干燥收缩试验

D.1 本方法适用于测定套筒灌浆料的自干燥收缩值。

D.2 自干燥收缩试验宜使用下列仪器：

- a) 测长仪,测量精度为 10^{-3} mm;
- b) 收缩头:应由黄铜或不锈钢加工而成,如图 D.1 所示;
- c) 试模:应采用 $40\text{ mm} \times 40\text{ mm} \times 160\text{ mm}$ 棱柱体,且在试模的两个端面中心,应各开一个 6.5 mm 的孔洞。

单位为毫米

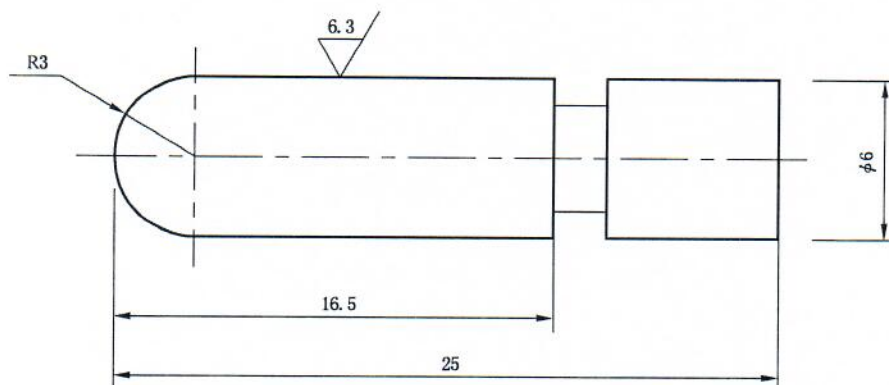


图 D.1 收缩头

D.3 自干燥收缩试验应按下列步骤进行：

- a) 应将收缩头固定在试模两端的孔洞中,收缩头埋入浆体长度应为 $10\text{ mm} \pm 1\text{ mm}$ 。
- b) 应将拌合好的浆体直接灌入试模,浆体应与试模的上边缘平齐。浇筑后立刻覆盖。从搅拌开始计时到成型结束,应在 6 min 内完成,然后带模置于标准养护条件下(温度为 $20\text{ }^{\circ}\text{C} \pm 2\text{ }^{\circ}\text{C}$,相对湿度大于或等于 90%)养护至 $20\text{ h} \pm 0.5\text{ h}$ 后,方可拆模,拆模后用不少于 2 层塑料薄膜将试块完全包裹,然后用铝箔贴将带塑料薄膜的试块包裹,并编号、标明测试方向。
- c) 将试块移入温度 $20\text{ }^{\circ}\text{C} \pm 2\text{ }^{\circ}\text{C}$ 的实验室中预置 4 h ,按标明的测试方向立即测定试件的初始长度。测定前,应先用标准杆调整测长仪的原点。
- d) 测定初始长度后,将试件置于温度 $20\text{ }^{\circ}\text{C} \pm 2\text{ }^{\circ}\text{C}$ 、相对湿度为 $(60 \pm 5)\%$ 的试验室内,然后第 28 d 测定试件的长度。

D.4 自干燥收缩值应按式(D.1)计算：

$$\epsilon = \frac{L_0 - L_{28}}{L - L_d} \times 100\% \quad \dots\dots\dots(\text{D.1})$$

式中：

- ϵ —— 28 d 的试件自干燥收缩值；
- L_0 —— 试件成型 1 d 后的长度即初始长度,单位为毫米(mm)；
- L —— 试件的长度 160 mm ；
- L_d —— 两个收缩头埋入浆体中长度之和,即 $20\text{ mm} \pm 2\text{ mm}$ ；
- L_{28} —— 28 d 时试件的实测长度,单位为毫米(mm)。

D.5 自干燥收缩值试验结果应按下列要求确定：

- a) 应取 3 个试件测值的算术平均值作为自干燥收缩值,计算精确至 10^{-6} mm;
 - b) 当 1 个值与平均值偏差大于 20%时,应剔除;
 - c) 当有 2 个值与平均值偏差大于 20%时,该组试件结果无效。
-

中华人民共和国建筑工业
行 业 标 准
钢筋连接用套筒灌浆料
JG/T 408—2019

*

中国标准出版社出版发行
北京市朝阳区和平里西街甲2号(100029)
北京市西城区三里河北街16号(100045)

网址 www.spc.net.cn

总编室:(010)68533533 发行中心:(010)51780238
读者服务部:(010)68523946

中国标准出版社秦皇岛印刷厂印刷
各地新华书店经销

*

开本 880×1230 1/16 印张 1.25 字数 28 千字
2020年4月第一版 2020年4月第一次印刷

*

书号: 155066·2-34892 定价 21.00 元

如有印装差错 由本社发行中心调换
版权专有 侵权必究
举报电话:(010)68510107



JG/T 408-2019